



COMFORT

particle filter



698168

FH500



PA

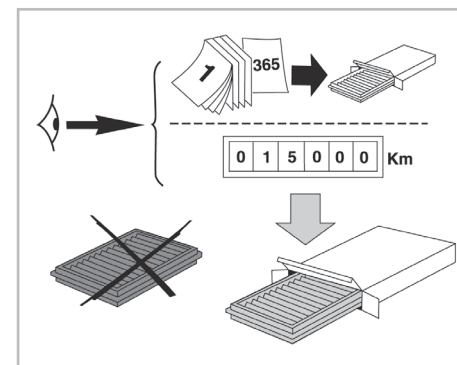
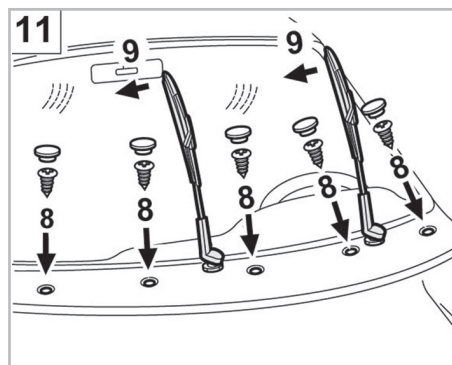
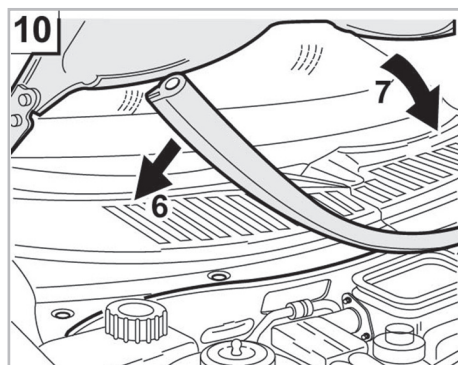
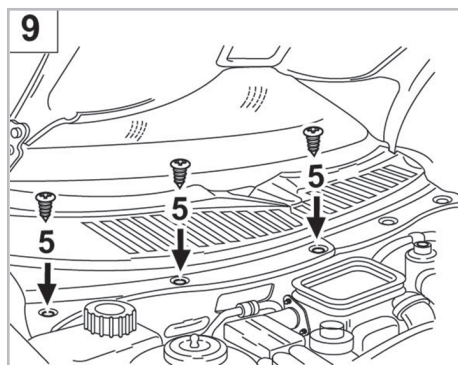
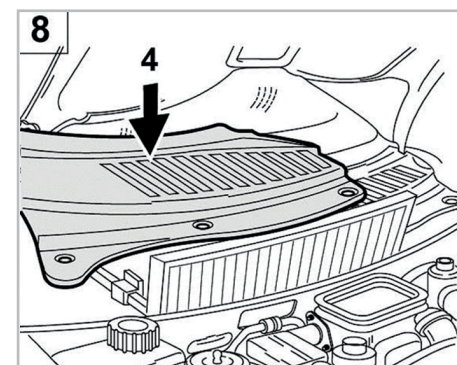
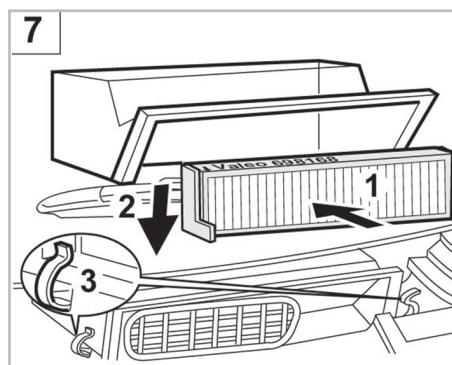
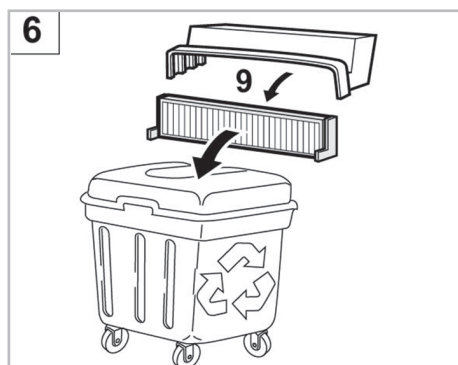
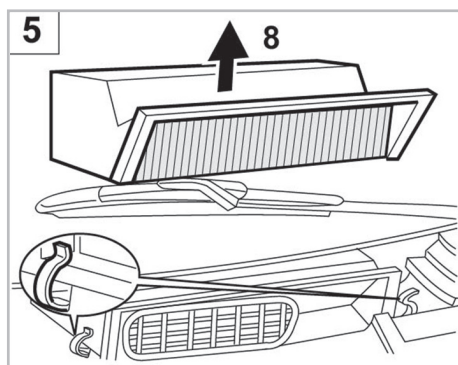
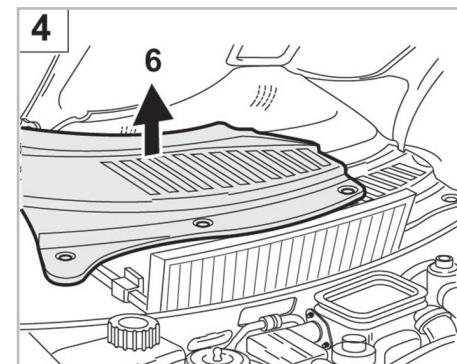
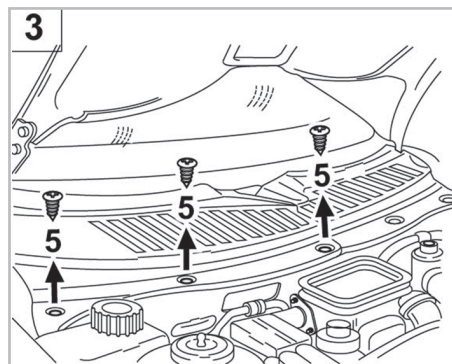
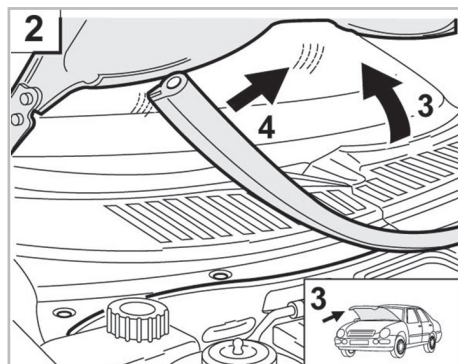
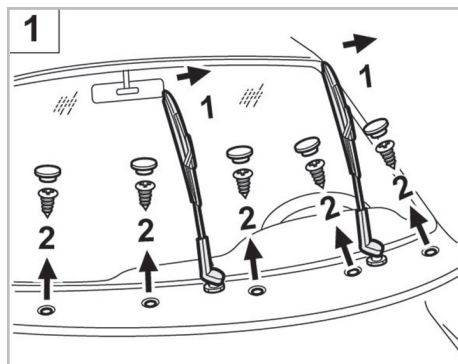
WANT TO KNOW MORE?



www.valeo-techassist.com

FOR
FORD

COUGAR A+ (09/98 > 02/01) / MONDEO A/C+ (01/93 > 09/00)



Valeo Service - Société par Actions Simplifiée - Capital de 12 900 000 € - 70, rue Playel, 93285 Saint-Denis Cedex - France - B 306 486 408 RCS Bobigny